

ONDINE



Reversible: negro / gris claro
negre / gris clar
black / light gray

Réversible: noir / gris clair

Reversibile: nero / grigio chiaro

Zweiseitig: schwarz / hellgrau

- [ES] Tapiz de danza reversible
- [CA] Tapís de dansa reversible
- [EN] Reversible ballet mat
- [FR] Tapis de danse réversible
- [IT] Tappetino da danza reversibile
- [DE] Zweiseitige Tanzmatte

SKU | 200 x 100 cm: **30790101**
200 x 150 cm: **30790201**
200 x 195 cm: **30790301**



MATERIALES | MATERIALS | MATÉRIAUX | MATERIALI | MATERIALIEN

- [ES] Dos capas de PVC antideslizantes. Color negro y gris claro. Grosor: 1,7 mm
- [CA] Dues capes de PVC antilliscants. Color negre i gris clar 004. Gruix: 1,7 mm
- [EN] Two non-slip PVC layers. Black and light gray color. Thickness: 1,7 mm
- [FR] Deux couches de PVC anti-dérapantes. Couleur noir et gris clair. Épaisseur: 1,7 mm
- [IT] Due strati in PVC antiscivolo. Colore nero e grigio chiaro. Spessore 1,7 mm
- [DE] Zwei rutschfeste PVC-Schichten. Schwarze und hellgraue Farbe. Dicke: 1,7 mm

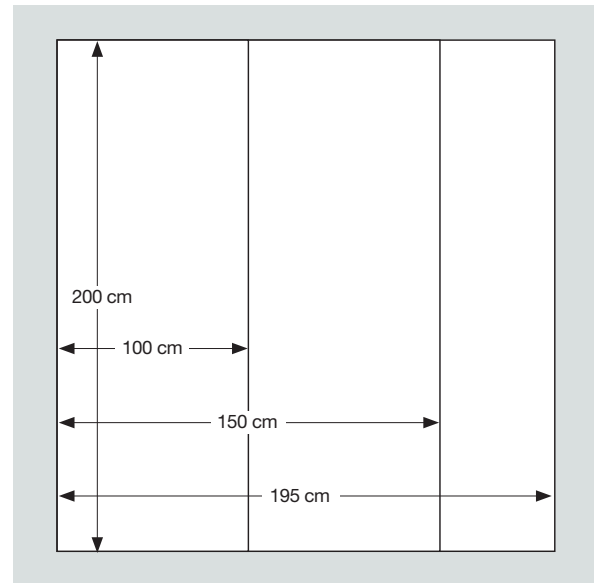


PESO | PES | WEIGHT | POIDS | GEWICH

200 x 100 cm: **4,2 kg**

200 x 150 cm: **6,3 kg**

200 x 195 cm: **8,2 kg**



[ES]	[CA]	[EN]	[FR]	[IT]	[DE]	Unit	Unit	Result
Parámetro técnico	Paràmetre tècnic	Technical parameter	Paramètre technique	Parametro tecnico	Technischer Parameter			
Estabilidad dimensional	Estabilitat dimensional	Dimensional stability	Dimensionsstabilität	Stabilità dimensionale	Dimensionsstabilität	EN ISO 23999	max.%	±0.2
Reacción al fuego	Reacció al foc	Reaction to fire	Réaction au feu	Reazione al fuoco	Reaktion auf Feuer	EN 13501-1	class	Bfl-S1
Rizado	Curling	Curling	Curling	Arricciatura	Eisstockschießen	EN ISO 23999	max.mm	8
Grupo de abrasión	Grup d'abradió	Abrasion group	Groupe d'abrasion	Gruppo di abrasione	Abriebgruppe	EN 660-2	group	T
Resistencia a la luz	Resistència a la llum	Light fastness	Solidité à la lumière	Solidità alla luce	Lichtechtheit	EN ISO 105-B02	grade	>6
Resistencia química	Resistència química	Chemical resistance	Résistance chimique	Resistenza chimica	Chemische Beständigkeit	EN ISO 26987	--	High Resistance
Resistencia al deslizamiento	Resistència al lliscament	Slip resistance	Résistance au glissement	Resistenza allo scivolamento	Rutschfestigkeit	EN 13893	class	DS
Tratamiento de superficies	Tractament superficial	Surface treatment	Traitement de surface	Trattamento superficiale	Oberflächenbehandlung	--	--	CLP System
Tratamiento antibacteriano y fungicida	Tractament antibacterià i fungicida	Antibacterial and fungicid treatment	Traitement antibactérien et fongicide	Trattamento antibatterico e fungicida	Antibakterielle und fungizide Behandlung	--	--	Yes
Atributos ambientales	Atributs ambientals	Environmental attributes	Attributs environnementaux	Attributi ambientali	Umweltattribute	--	--	Solvent and heavy metal free product

DINÀMICA BALLET

Lluç, 51-53, 5ª 3ª | 08005 BARCELONA (SPAIN)
Tel. +34 93 325 17 40
comercial@dinamicaballet.com

INTERNATIONAL:
Tel. +34 93 486 31 35
export@dinamicaballet.com

www.dinamicaballet.com